

# LMC®

## MODÜLER KABLO KELEPÇESİ

MODULER CABLE  
CLAMP



[lmcmakina.com.tr](http://lmcmakina.com.tr)

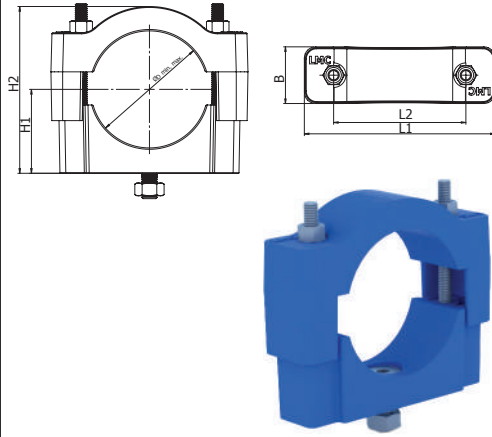
Metal + Kaplama Tipi Metal + Surface Finishing		Gövde Malzemesi Clamp Body Material	
0	Kaplamasız / Uncoated	A	Alüminyum / Aluminum
1	Fosfat / Phosphated / Fe/Znph	N	Polyamid / Polyamide
3	Galvaniz / Galvanized / Fe/Zn 8C Cr3-B	T	TPE
4	CrNi 304 AISI 304	P	Polipropilen / Polypropylene
6	CrNi 316 AISI 316		
9	Çinko Nikel / Zinc Nickel Fe/ZnNi		

Farklı malzeme talepleriniz için lütfen LMC Makina'ya danışınız.

For different material request please consult LMC Makina.

Kelepçe Gövdesi  
Clamp Body

81



Ölçü Tablosu

Dimension Table

	ØD	L1	L2	B	H2	H1
CE99M03P2M0006	min - Ø35	14,5	13,5	6,8	45	33
	max - Ø47				57	
CE99M03P2M0008	min - Ø45	101	70	30	71	43
	max - Ø60				86	

